



# 杭州正芯微电子有限公司

HANGZHOU ZHENGXIN MICRO-ELECTRONICS CO., LTD

地址: 杭州市登云路 639 号杭州文化商城 4 楼 68#

电话: 0571-89908067 89908068 89901210

传真: 0571-89908067 89901227 邮编: 310014

网址: <http://www.chiptrue.com>

## 遥控电风扇控制器

### 特性说明:

- 四种型号: LX8203BN8、LX8203BN8K
- LX8203BN8L、LX8203BN8KL
- 二种风类: 正常风、自然风
- 三种风速: 强、中、弱
- 定时模式: 1、2、4、8 小时不累进计时
- 独立'开/关'键操作: 'K'版本
- 一组独立式彩灯控制功能: 'L'版本
- 一组非独立式摆头控制功能
- 具备记忆功能, 免却每次开机重新设定运作模式
- 蜂鸣器响声: 开机'Bi-Bi'  
关机'Bi-'  
其它操作'Bi'
- 中风起动功能
- 455KHz 振荡器作振荡电路输入
- 配 LX5104 编码器可实现全功能遥控
- 2 位元用户码设定

1	DI	VSS	18
2	OFF	OSC1	17
3	TIMER	OSC2	16
4	SPEED	BUZ	15
5	RHY	VDD	14
6	COM1	LOW	13
7	COM2	MED	12
8	COM3	STR	11
9	SW	SHO	10

LX8203BN8K

LX8203BN8

1	LIGHT	LTO	20
2	DI	VSS	19
3	OFF	OSC1	18
4	TIMER	OSC2	17
5	SPEED	BUZ	16
6	RHY	VDD	15
7	COM1	LOW	14
8	COM2	MED	13
9	COM3	STR	12
10	SW	SHO	11

LX8203BN8KL

LX8203BN8L

### 绝对最高限值:

- 电源电压 : -0.3~6V
- 输入/输出电压 :  $V_{SS}-0.3\sim V_{DD}+0.3V$
- 功率损耗 : 500mW
- 工作温度 : -10~70°C
- 贮存温度 : -40~125°C

### 直流特性:

参数	符号	条件	最小	标准	最大	单位
工作电压	$V_{DD}$		3	5	6	V
静态电流	$I_{SB}$	$V_{DD}-V_{SS}=5V$ OSC 停止 输出无负载			500	$\mu A$
输入高电平	$V_{IH}$		3.5			V
输入低电平	$V_{IL}$				1.5	V
输出电流	$I_{OL}$	$V_{OL}=0.7V$		10		mA
		OFF, MODE, SPEED, TIMER		10		mA
		可控硅, $V_{OL}=0.7V$		10		mA
		COM1-COM3		40		mA
		蜂鸣片, $V_{OH}=4.3V$		5		mA



## 杭州正芯微电子有限公司

HANGZHOU ZHENGXIN MICRO-ELECTRONICS CO., LTD  
地址: 杭州市登云路 639 号杭州文化商城 4 楼 68#  
电话: 0571-89908067      89908068      89901210  
传真: 0571-89908067      89901227      邮编: 310014  
网址: <http://www.chiptrue.com>

### 功能一般说明:

LX8203 风扇控制器, 是以电子式的触控开关和定时器, 取代传统机械式开关和定时器, 除了保留原有传统风扇之常风及定时功能外, 又增加了自然风设计, 提供一组摆头功能, 一组彩灯控制功能 ('L' 版本), 强化了风扇的功能, 配上特定编码器, 实现多通道远程控制, 提升其附加价值。

- '关' 键 : 切断马达电源, 风扇停止运转, 控制电路复原静态状态, 并记忆关机前之运作模式, 待下次开机时, 即以记忆状态运行 (定时及睡眠风不会被记忆)。
- '开/风速' 键 : 当风扇静止时, 此为起动键。风扇中风启动以增大扭力, 三秒钟后回复设定之弱风状态 (初次上电), 或被记忆之风速状态运行。当风扇转动中, 此为风速设定键, 弱、中、强、弱、中...循环式选择。
- '开/关' 键 ('K' 版本): 当风扇静止时, 按此键启动风扇, 风扇中风启动以增大扭力, 三秒钟后回复设定之弱风状态 (初次上电), 或被记忆之风速状态运行; 当风扇在转动时, 按此键切断马达电源, 风扇停止运转, 控制电路复原静态状态, 并记忆关机前之运作模式, 待下次再按此键启动风扇时, 却以记忆状态运行 (定时及睡眠风不会被记忆)。
- '风速' 键 ('K' 版本): 风速设定键, 弱、中、强、弱、中...循环式选择。
- '自然风' 键 : 按此键, 风扇进入自然风模式, 再按则加复正常风模式。  
正常风: 风扇按设定之强、中、弱风恒速运转。  
自然风: 风扇马达按预编电脑程式作不规则运转, 配合风速键之设定, 可分强自然风、中自然风、弱自然风, 模仿大自然之风吹效果, 令风量更柔更舒适。
- '定时' 键 : 设定风扇之预置时间: 1、2、4、8 小时  
当风扇在定时状态中运转时, LED 之显示会随时间之过去而显示预置剩余时间, 以清楚显示风扇尚会运行多长时间才会停止。
- '摆头' 键 : 当风扇运转时, 按此键可控制电子摆头运转, 当风扇停止时, 此键不动作。
- '彩灯' 键 ('L' 版本): 按此键可控制彩灯之开关, 此键之动作与风扇运转否无关。

配上编码器 LX5104, 可设计出全功能遥控以上各按键之发射器。每次按键, 皆有蜂鸣器响声以表示按键讯号成功接收。



# 杭州正芯微电子有限公司

HANGZHOU ZHENGXIN MICRO-ELECTRONICS CO., LTD

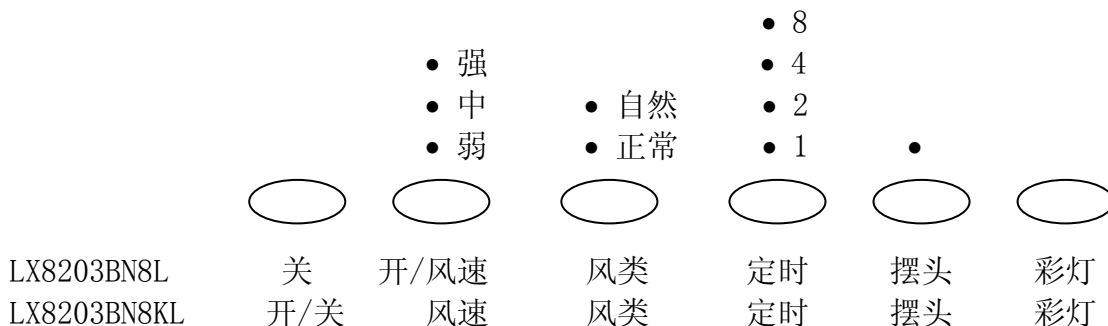
地址: 杭州市登云路 639 号杭州文化商城 4 楼 68#

电话: 0571-89908067 89908068 89901210

传真: 0571-89908067 89901227 邮编: 310014

网址: <http://www.chiptrue.com>

## 控制面板:



## 脚位说明:

脚位		名称	I/O	说明
LX8203BN8	LX8203BN8L			
LX8203BN8K	LX8203BN8KL			
	1	LIGHT	I	彩灯键输入
1	2	DI	I	遥控讯号输入
2	3	OFF	I/O	关机键输入及 LED 扫描输出端
3	4	TIMER	I/O	定时键输入及 LED 扫描输出端
4	5	SPEED	I/O	风速键输入及 LED 扫描输出端
5	6	RHY	I/O	自然风键输入及 LED 扫描输出端
6	7	COM1	0	用户码 C1 选择及 LED 扫描公共端
7	8	COM2	0	用户码 C2 选择及 LED 扫描公共端
8	9	COM3	0	LED 扫描公共端
9	10	SW	I	摆头键输入及用户码选择二极管连接端
10	11	SHO	0	摆头驱动、水平摆头
11	12	STRONG	0	强风驱动
12	13	MEDIUM	0	中风驱动
13	14	LOW	0	弱风驱动
14	15	VDD	—	正电源
15	16	BUZ	0	蜂鸣器驱动
16	17	OSC2	0	455KHz 振荡器
17	18	OSC1	I	
18	19	VSS	—	负电源
	20	LTO	0	彩灯驱动



# 杭州正芯微电子有限公司

HANGZHOU ZHENGXIN MICRO-ELECTRONICS CO., LTD

地址: 杭州市登云路 639 号杭州文化商城 4 楼 68#

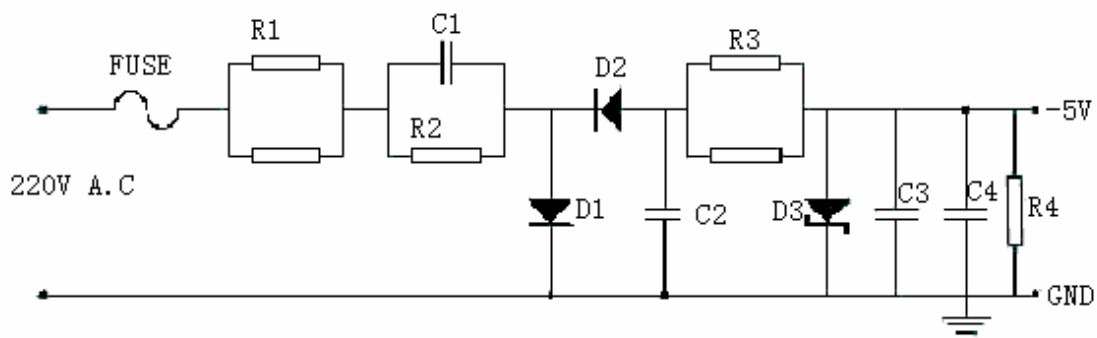
电话: 0571-89908067 89908068 89901210

传真: 0571-89908067 89901227 邮编: 310014

网址: <http://www.chiptrue.com>

## 应用电路

### 电源部份



### 元件清单

符号	器件	参数
FUSE	保险丝	1A, 250V
R1	碳膜电阻	2×180Ω/2W
R2	碳膜电阻	200K/0.5W
R3	碳膜电阻	2×47Ω/0.25W
R4	碳膜电阻	1K/0.5W
C1	聚丙烯电容	1.2μF, 400VAC
C2	电解电容	470μF, 16V
C3	电解电容	470μF, 10V
C4	瓷片电容	0.1μF
D1, D2	二极管	IN4007
D3	稳压管	5.1V, 1W



# 杭州正芯微电子有限公司

HANGZHOU ZHENGXIN MICRO-ELECTRONICS CO., LTD

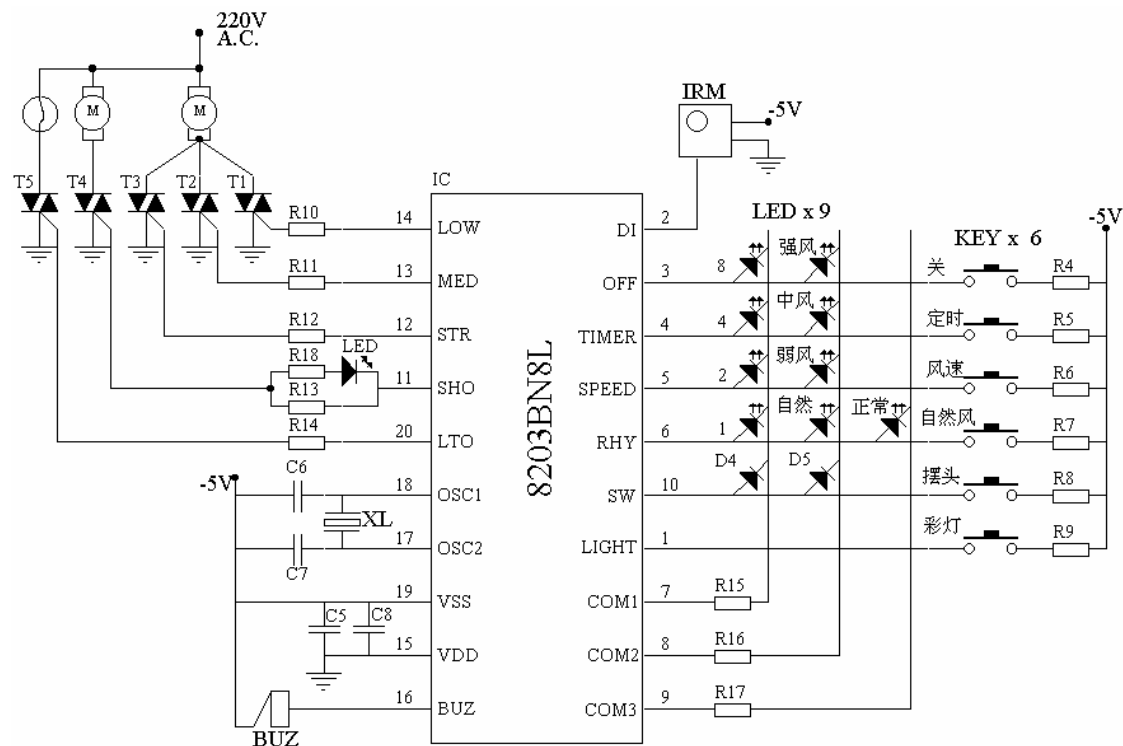
地址: 杭州市登云路 639 号杭州文化商城 4 楼 68#

电话: 0571-89908067 89908068 89901210

传真: 0571-89908067 89901227 邮编: 310014

网址: <http://www.chiptrue.com>

## 控制部分:



D4, D5 : 用户码 C1, C2, 对应 LX5104 C1, C2  
0 : 接 IN4148 1 : 空接

## 元件清单

符号	器件	参数
R4-R9	碳膜电阻	10KΩ, 0.25W
R10-R14	碳膜电阻	470Ω, 0.25W
R15-R17	碳膜电阻	100Ω, 0.25W
R18	碳膜电阻	560Ω, 0.25W
C8	瓷片电容	0.1uF
C7	电解电容	220μF, 10V
C6, C5	瓷片电容	100pF
XL	振荡器	455KHz
BUZ	蜂鸣片	Φ27
LED	发光二极管	Φ3×10
D4, D5	二极管	IN4148
KEY	轻触开关	□6mm×6
IRM	IR 接收头	5302
IC	控制器	LX8203 系列



# 杭州正芯微电子有限公司

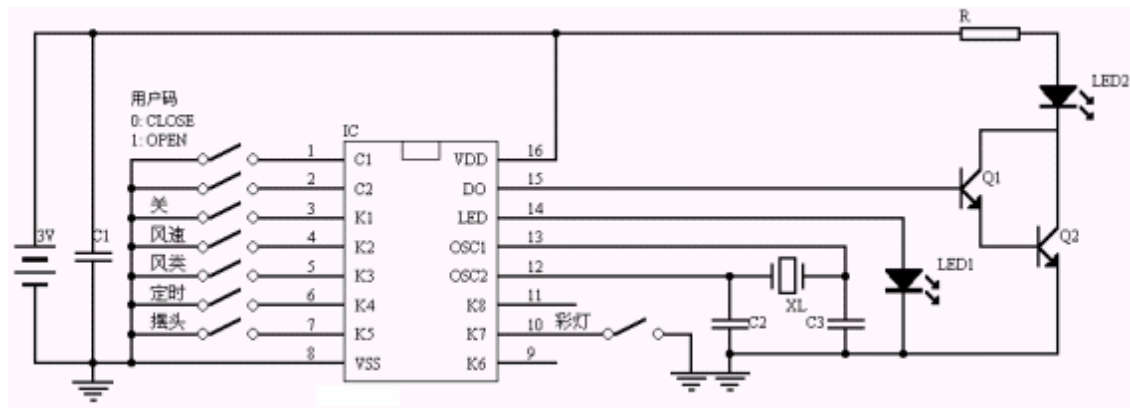
HANGZHOU ZHENGXIN MICRO-ELECTRONICS CO., LTD  
 地址: 杭州市登云路 639 号杭州文化商城 4 楼 68#  
 电话: 0571-89908067    89908068    89901210  
 传真: 0571-89908067    89901227    邮编: 310014  
 网址: http://www.chiptrue.com

T1-T4

可控硅

MAC97A6

## LX5104 发射器线路图



## 元件清单

符号	器件	参数
C1	电解电容	10 $\mu$ F, 10V
C2, C3	瓷片电容	100pF
XL	陶瓷振荡器	455KHz
LED1	发光二极管	$\Phi$ 3
LED2	红外线发射管	LTE-5208A
R	碳膜电阻	4.7 $\Omega$ , 0.25W
Q1, Q2	三极管	9014 or 8050
IC	发射 IC	LX5104